

CARACTERÍSTICAS TÉCNICAS | Technical Characteristics

MATERIAL **Betão c/ armadura em heliço**
 ACABAMENTO **Liso Natural**
 COLOCAÇÃO **Simplemente apoiado**
 PESO APROX. **Aprox. 275 Kg**

MATERIAL **Concrete with steel frame**
 FINISH **Smooth Natural**
 FIXING **Simply supported**
 WEIGHT **Approximate 275 Kg**

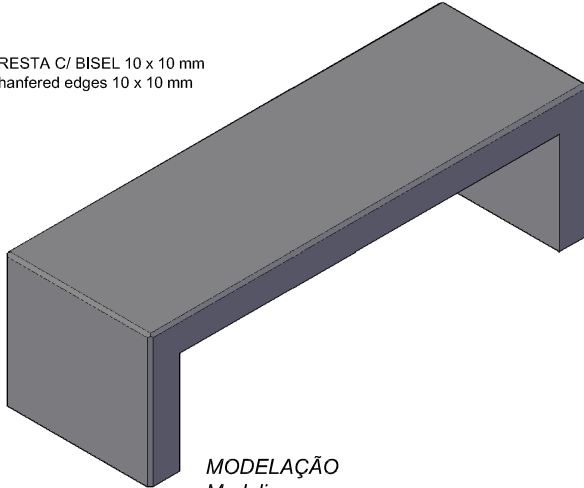


DESIGN Dep. Técnico AMOP

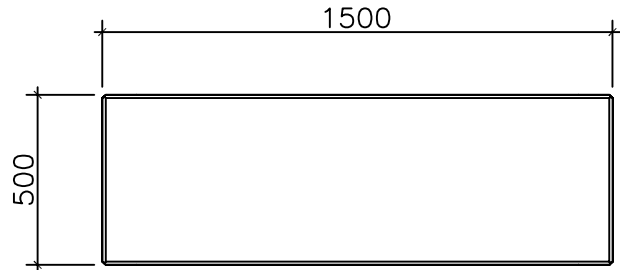
Dimensões (mm)

DESENHO TÉCNICO | Technical Drawing

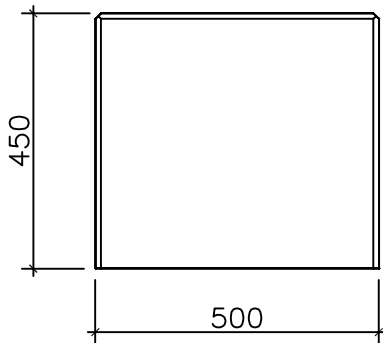
ARESTA C/ BISEL 10 x 10 mm
 Chanfered edges 10 x 10 mm



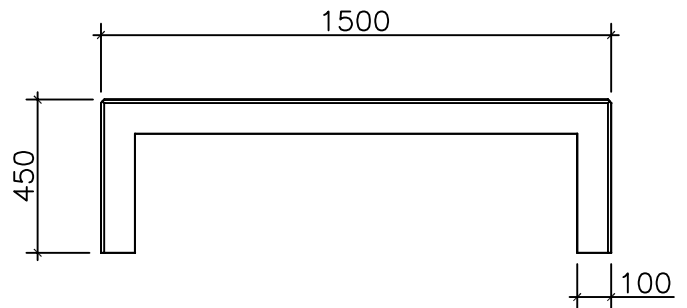
MODELAÇÃO
 Modeling



PLANTA
 TopView



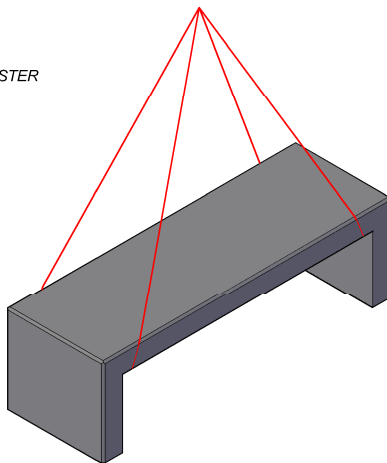
ALÇADO LATERAL
 Side View



ALÇADO FRONTAL
 Front View

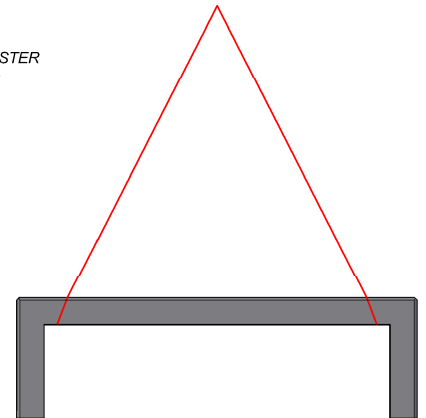
SUSPENSÃO E APLICAÇÃO | Suspension and Application

CINTAS DE TRACÇÃO EM POLIÉSTER
 POLYESTER TRACTION SLINGS



PROTECÇÕES ADEQUADAS
 ADEQUATE PROTECTIONS

CINTAS DE TRACÇÃO EM POLIÉSTER
 POLYESTER TRACTION SLINGS



ÂNGULO DE TRACÇÃO > 60°
 TRACCIÓN ANGLE > 60°

AMP.019/00 EDIÇÃO 0 DATA: 20-05-2011

ECN2
 ECONOMIC TOO

APARTADO 38 3754-906 AGUADA DE BAIXO ÁGUEDA - PORTUGAL
 TEL. 234667957 FAX 234666908
 ecn2@grupoamop.com www.ecn2.eu

BANCO ALTERNATIVO 1 - 150x50x45

REF.^a - 13002

FT.13002 V2 Folha | Page 1-1